

PAPER NAME

Dampak Orientasi Kewirausahaan dan Strategi Usaha Terhadap Daya Saing Dalam Meningkatkan Kinerja Bis

AUTHOR

Dikdik Harjadi

WORD COUNT

4423 Words

CHARACTER COUNT

28016 Characters

PAGE COUNT

9 Pages

FILE SIZE

684.3KB

SUBMISSION DATE

Jan 10, 2023 3:02 PM GMT+7

REPORT DATE

Jan 10, 2023 3:06 PM GMT+7

● **17% Overall Similarity**

The combined total of all matches, including overlapping sources, for each database.

- 17% Internet database
- 4% Publications database
- Crossref database

● **Excluded from Similarity Report**

- Crossref Posted Content database
- Submitted Works database
- Bibliographic material
- Quoted material
- Cited material
- Small Matches (Less than 20 words)
- Manually excluded sources



Dampak Orientasi Kewirausahaan dan Strategi Usaha Terhadap Daya Saing Dalam Meningkatkan Kinerja Bisnis (Studi Kasus Pelaku UMKM Pemerintah Kabupaten Kuningan)

Dikdik Harjadi^{a,*}, Wely Hadi Gunawan^a

^a Fakultas Ekonomi, Universitas Kuningan, Indonesia

ARTIKEL INFO

Kata kunci:
Strategi bisnis;
Orientasi
kewirausahaan;
Daya saing;
Kinerja Bisnis.

ABSTRAK

1 UMKM memiliki peran strategis dalam mendukung pertumbuhan ekonomi daerah. Namun, di masa pandemi ini, UKM menghadapi kendala seperti penjualan yang berkurang, modal distribusi yang terbatas, masalah bahan baku, dan produksi yang berkurang. Penelitian ini dilakukan dengan menganalisis Penelitian ini mengembangkan model teoritis berdasarkan Model Persamaan Stuktural (SEM) yang diuji menggunakan Amos 1.8 sebagai alat analisis. Responden dari penelitian ini adalah 130 konsumen produk UMKM di Kabupaten Kuningan. Hasil penelitian ini menunjukkan bahwa Orientasi Kewirausahaan tidak berpengaruh terhadap daya saing, Strategi bisnis berpengaruh terhadap Daya saing, orientasi kewirausahaan tidak berpengaruh terhadap kinerja bisnis, Strategi bisnis tidak berpengaruh Kinerja bisnis, Daya saing berpengaruh terhadap kinerja bisnis. Implikasi dalam penelitian ini adalah Orientasi kewirausahaan dalam penanganan melakukan bisnis dalam UMKM Seseorang berani mengambil risiko dapat didefinisikan sebagai seseorang yang berorientasi pada peluang dalam ketidakpastian konteks pengambilan keputusan, Strategi Bisnis yang dilakukan memberikan dampak meningkatkan daya saing dibandingkan pesaing. Pelaku Bisnis diharapkan dapat meningkatkan kinerja bisnisnya dengan tetap membangun produk lebih baik lagi dengan meningkatkan pemasaran melalui digital marketing. Begitu pula menginovasi produk dapat meningkatkan profit dari bisnis tersebut. Keterbatasan dalam penelitian ini karena waktu yang sangat singkat, para peneliti membagikan kuesioner sehingga banyak responden yang tidak dapat diwawancarai secara mendalam.

1. Pendahuluan

Kementerian Usaha Mikro Kecil dan Menengah (UMKM) merupakan tulang punggung perekonomian nasional dan pemimpin penjualan perekonomian domestik. Sebagai tulang punggung perekonomian nasional, sektor UMKM memberikan kontribusi terhadap pertumbuhan ekonomi berupa lapangan pekerjaan dan penciptaan lapangan kerja, yang mempengaruhi produk domestik bruto (PDB) dan sumber ekspor selain migas. UMKM juga memiliki fungsi sosial sebagai penyedia jaringan pengaman terutama bagi masyarakat berpenghasilan rendah untuk melakukan kegiatan ekonomi produktif (Agus Purwanto, 2020). 1 UKM memiliki peran strategis dalam mendukung pertumbuhan ekonomi daerah. Namun, di masa pandemi ini, UKM menghadapi kendala seperti penjualan yang berkurang, modal distribusi yang terbatas, masalah bahan baku, dan produksi yang berkurang. Produktivitas yang rendah menjadi kendala bagi UKM untuk berkembang dan menciptakan perekonomian yang lebih besar. Keadaan ini menyebabkan adanya fenomena dimana perekonomian justru kekurangan jumlah UMKM yang dibutuhkan untuk mendukung industrialisasi dan ekspor (Agus Purwanto, 2020).

*Corresponding author.

E-mail addresses: dikdikharjadi@uniku.ac.id (D. Harjadi); welyhadigunawan@uniku.ac.id (W.H. Gunawan).

<https://doi.org/10.29406/jmm.v18i1.2551>
2407-5310/Jurnal Manajemen Motivasi 2022

Pemerintah Daerah Kabupaten Kuningan berupaya memulihkan perekonomian sektor UMKM. Salah satu strategi yang diterapkan adalah promosi dan pemasaran produk UMKM baik di pasar domestik maupun domestik. Untuk meningkatkan daya saing daerah dan pangsa pasar produk UMKM, Pemerintah Kuningan telah mencanangkan kegiatan promosi produk usaha mikro di kawasan wisata. Hal ini dilakukan oleh Dinas Koperasi, UMKM, dan Dinas Perindustrian Kuningan.

UMKM SHTI, salah satu UMKM Kabupaten Kuningan, sudah berdiri kurang lebih lima tahun. UMKM SHTI berasal dari singkatan yaitu (Sutarto, Haryati, Taupik, Ira) dan pemilik dari UMKM ini adalah Ibu Tati. SHTIMSME menggambarkan jajanan/jajanan yang membuat aneka keripik. Keripik yang dibuat di sana antara lain keripik Gemblong, keripik singkong, keripik pisang, keripik talas dan keripik sukun. Namun, UMKM SHTI tidak memproduksi semua keripik setiap hari, hanya beberapa keripik tergantung bahan baku yang tersedia. Dalam produksi keripik berbagai jenis, inovasi produk baru rasa dicampur dengan biji markisa, terlebih dahulu diperas dan dikeringkan. Harga dalam Produk SHTI beragam berikut daftar Harga Produk UMKM SHTI, dapat dilihat pada tabel 1.

Tabel 1. Daftar Harga Produk UMKM SHTI

No.	Produk	Harga Per Kg
1	Kripik Gemblong Rasa Original Rasa Markisa	Rp. 30.000 Rp. 32.000
2	Kripik Singkong	Rp. 26.000
3	Kripik Pisang	Rp. 45.000
4	Kripik Sukun	Rp. 45.000
5	Kripik Talas	Rp. 45.000

Sumber: Daftar Harga UMKM SHTI, 2021

Penjualan UMKM SHTI pada tahun 2020 setiap bulannya mengalami penurunan dan ada beberapa bulan yang tidak sesuai target yang diharapkan, kondisi pertumbuhan penjualan mengalami penurunan dipengaruhi adanya krisis ekonomi akibat Pandemi COVID-19 menurut Ibu Tati (2020). Data penjualan tertinggi pada tahun 2019 adalah pada bulan Juni yaitu sebesar 967 KG, bertepatan dengan bulan Ramadhan dan menyambut hari Raya Idul Fitri. Namun berbeda dengan tahun 2020, pada saat bulan Ramadhan dan penyambutan hari Raya Idul Fitri yang jatuh pada bulan Mei UMKM menjadikan peluang usaha yang sangat potensial yang memiliki nilai dan sangat menjanjikan bagi pengusaha kecil, Data Penjualan bisa di lihat pada Tabel 2:

Tabel 2. Data Penjualan UMKM SHTI Tahun 2019-2020

Bulan	Target Penjualan (Kg)		Penjualan (Kg)	
	(Tahun)		(Tahun)	
	2019	2020	2019	2020
Jan	700	800	900	880
Feb	710	800	911	850
Mar	720	800	916	790
Apr	730	800	920	440
Mei	740	800	934	467
Jun	750	800	967	455
Jul	800	800	964	441
Agt	800	800	965	437
Sept	800	800	960	452
Okt	800	800	947	450
Nov	800	800	898	478
Des	800	800	890	480

Sumber: Data Penjualan UMKM SHTI, 2021

Berdasarkan tabel 2 di atas dapat dilihat bahwa data penjualan UMKM SHTI pada tahun 2020 setiap bulannya mengalami penurunan dan ada beberapa bulan yang tidak sesuai target yang diharapkan, kondisi pertumbuhan penjualan mengalami penurunan dipengaruhi adanya krisis ekonomi akibat Pandemi COVID-19 menurut Ibu Tati (2020). Data penjualan tertinggi pada tahun 2019 adalah pada bulan Juni yaitu sebesar 967 KG, bertepatan dengan bulan Ramadhan dan menyambut hari Raya Idul Fitri. Namun berbeda dengan tahun 2020, pada saat bulan Ramadhan dan penyambutan hari Raya Idul Fitri yang jatuh pada bulan Mei UMKM menjadikan peluang usaha yang sangat potensial yang memiliki nilai dan sangat menjanjikan bagi pengusaha kecil.

Namun Saat ini, Kabupaten Kuningan telah mengalami penurunan penjualan, karena pesaing salah satunya adalah makanan ringan sangat lengkap yang berada di toko serba (toserba) ataupun mini market, membuat mereka lebih inovatif dan menjual makanan yang dibuat untuk dengan memuaskan konsumen berupa produk yang memiliki kualitas lebih baik berupa kemasan. Penjualan Produk UMKM menurun pun terjadi Karena terjadi pandemi yaitu corona, Fenomena tersebut juga menjadikan daya beli masyarakat menurun, persaingan bisnis pun tidak bisa dihindari dan bahkan perlu disikapi. Seperti bentuk bisnis lainnya, dunia makanan ringan menjadi semakin kompetitif. Oleh karena itu, selain pemeliharaan produk yang berkelanjutan, kualitas produk dan layanan dalam persaingan harus diprioritaskan. Ini adalah strategi bisnis perusahaan untuk menentukan efektivitas dan profitabilitas dalam bisnis.

Salah satu UMKM yaitu makanan ringan yang termasuk dalam jajanan, persaingan produk UMKM di Kabupaten Kuningan yang begitu ketat, para pelaku UMKM menyadari bahwa persaingan di bisnis ini semakin ketat dan bersaing dengan berbagai inovasi dan strategi. Agar jajanan dapat bertahan dari banyaknya ancaman dari pesaing dengan bisnis sejenis, lulusan bisnis perlu mengembangkan strategi yang tepat untuk tetap kompetitif. Semakin banyak perusahaan makanan ringan menawarkan pilihan yang berbeda berdasarkan preferensi konsumen.

Tabel 3 Data Penjualan Pesaing UMKM di Kabupaten Kuningan Tahun 2020

No.	Produk	Volume Penjualan (Ton)
1	UMKM Tape Ketan Pamela	60
2	UMKM AGS	18
3	UMKM SHTI	10,8

Sumber: UMKM di Kabupaten Kuningan, 2021.

Tabel 3 menunjukkan data UMKM-UMKM selama satu tahun. Pada data di atas, penulis belum menerima data internal dari pesaing yaitu UMKM AGS, sehingga hanya dua pesaing lainnya yaitu UMKM AGS dan Tape Pamela yang terdaftar. Pamela Tape menduduki peringkat pertama dengan total volume penjualan 60 ton, AGS peringkat kedua dengan total 18 ton, dan UMKM SHTI peringkat kedua dengan total volume penjualan 10,8 ton. Hal ini menunjukkan bahwa UMKM SHTI tidak memiliki permintaan konsumen dan tidak dioptimalkan untuk bisnis terhadap pelaku bisnis.

Tidak hanya pelaku UMKM yang saat ini berada di depan Kabupaten Kuningan, namun juga UMKM Indonesia dan pesaing sejenis di sektor usaha yang sama yang mencium inovasi baru merasakan tingkat persaingan yang tinggi. Perubahan makanan jajanan antara lain meningkatnya tingkat persaingan UKM, naiknya harga komoditas, dan turunnya tingkat pendapatan mantan pelaku UMKM yang ditinggalkan konsumen. Banyak perusahaan yang kalah bersaing dengan pesaing baru yang gulung tikar dan berinovasi dengan menawarkan ide bisnis baru untuk jenis makanan baru yang lebih menarik untuk merebut pangsa pasar dengan mempertimbangkan perubahan situasi dan lingkungan perusahaan.

Bisnis harus selalu berusaha untuk menjamin kelangsungan hidupnya. Kemajuan bisnis dalam UMKM sepenuhnya tergantung pada kemampuan perusahaan untuk berkembang dan menciptakan keunggulan kompetitif dalam beradaptasi dengan cepat terhadap perubahan yang terjadi. Persaingan adalah pusat keberhasilan atau kegagalan perusahaan. Persaingan menentukan kerasnya operasional suatu perusahaan yang dapat menunjang kinerja, seperti: Inovasi, budaya yang tidak melakukan perubahan terkait sesuatu yang lebih baik yang konsisten, atau implementasi atau penyampaian yang tepat. Strategi bersaing adalah pencarian posisi kompetitif yang menguntungkan dalam industri berdasarkan kriteria dimana persaingan terjadi. Strategi bersaing bertujuan untuk membangun posisi yang menguntungkan dan berkelanjutan, kekuatan yang mendominasi persaingan dalam industri.

Peran pemasaran dianggap penting dalam pasar yang sangat kompetitif dimana perusahaan saling bersaing dan berusaha untuk menunjukkan keunggulan produknya. Salah satu cara agar perusahaan dapat memenangkan persaingan adalah dengan menerapkan inovasi dan strategi pemasaran. Keberhasilan perusahaan dalam menjaga kesinambungan penjualan produk terletak pada kemampuannya untuk berinovasi. Dari sinilah pelaku UMKM di Kabupaten Kuningan perlu mampu menciptakan "keunikan" agar dapat memperoleh keunggulan kompetitif. Kontes ini membawa berbagai peluang dan risiko bagi pemangku kepentingan UMKM di dalam dan luar negeri. Semua pemilik usaha kecil dan pelaku UMKM adalah apa yang terjadi di pasar, apa yang diinginkan konsumen, dan apa yang berubah di lingkungan bisnis untuk bersaing dengan bisnis lain. Salah satunya adalah aspek yaitu peningkatan kualitas produk.

Teknologi informasi memberikan kemudahan bagi konsumen untuk mengakses informasi kapan saja, di mana saja. Selain itu, perusahaan dapat menggunakannya untuk memantau aktivitas pesaing mereka dan mengubah strategi yang

dikembangkan oleh pelaku usaha yang serupa dengan mereka (Chukwunonso et al. 2007). Saat ini, konsumen mulai mengadopsi penggunaan teknologi informasi karena teknologi informasi merupakan salah satu faktor yang mempengaruhi keberhasilan produk baru perusahaan dan dapat membuat produk baru lebih inovatif dan lebih baik. Teknologi yang paling banyak digunakan oleh wisatawan adalah teknologi informasi internet. Perkembangan ini ditegaskan oleh Law & Buhalis (2010), yang menemukan bahwa Internet memberikan kemudahan bagi wisatawan untuk mengakses informasi tentang produk/jasa tanpa terganggu oleh jarak atau waktu, hal tersebut merupakan salah satu Strategi yang sangat optimal dalam meningkatkan penjualan dalam bisnis.

Ruang lingkup penelitian menjelaskan bahwa kewirausahaan merupakan prasyarat bagi individu untuk menjadi inovatif, proaktif, dan bersedia mengambil risiko untuk memulai atau menjalankan bisnis (Knight, 2000). Ada tiga aspek dalam berwirausaha. Singkatnya, inovasi adalah yang pertama, dan inovasi merupakan fondasi berpengaruh yang membantu perusahaan menciptakan keunggulan kompetitif dan pada akhirnya meningkatkan kinerja mereka (Dess & Picken, 2000). Dalam persaingan yang semakin ketat dan dinamis, perusahaan perlu terus berinovasi dalam produk dan layanannya. Jika Anda tidak segera beradaptasi, bisnis Anda akan tertunda dan tidak kompetitif. Perusahaan yang berorientasi pasar fokus pada pemahaman kebutuhan saat ini dan masa depan serta kebutuhan pelanggan. Fokus padanya untuk memahami kekuatan dan kelemahan jangka pendek pesaing, serta strategi mereka saat ini dan masa depan.

Organisasi yang baik adalah organisasi yang dapat memperkuat keterampilan atau keahlian semua bagian organisasi. Kinerja bisnis pada dasarnya adalah kinerja perusahaan yang diukur dengan hasil. Hasil kinerja ini tidak sepenuhnya akurat jika dilihat dari satu dimensi. Para peneliti setuju bahwa mengukur kinerja jaringan dengan satu metrik saja tidak cukup (Day & Wensley, 1998; Jaworski & Kohli, 1993). Sebuah studi oleh Jaworski & Kohli (1993), Chang (1998) dan Slater & Narver (2000) mengukur kinerja perusahaan dari tahun ke tahun dan keseluruhan dibandingkan dengan pesaing utamanya. Kinerja diukur dengan profitabilitas dan tujuan yang ditetapkan. Jika suatu perusahaan ingin menjadi *market power*, kinerja organisasi yang baik sangat penting dan harus didukung oleh perusahaan yang mengarah pada sikap berkelanjutan terhadap standar kualitas yang sesuai dengan standar kualitas dan gaya yang harus ditekan. Tidak bisa bertahan (Veerendrakumar & Shivashankar 2015).

Pengembangan bisnis yang baik pada akhirnya mengarah pada kepuasan kerja yang maksimal, memberikan keunggulan kompetitif bagi perusahaan. Anda perlu mempertahankan keunggulan kompetitif yang diperoleh perusahaan Anda. Sebab, selain manfaatnya, semakin banyak pesaing yang berada di tengah bisnis, dan perusahaan perlu secara konsisten mempertahankan manfaat tersebut (Russell & Millar 2014). Pemikiran strategis yang baik adalah kunci sukses bagi bisnis untuk tetap kompetitif di pasar yang ramai (Tarabih et al. 2015). Bisnis yang sukses di pasar membutuhkan pola bertahan hidup di puncak pasar. Di sana, karyawan perusahaan perlu dilibatkan dan menggali potensi untuk menonjol sebagai keunggulan kompetitif bagi perusahaan. Berdasarkan permasalahan, fenomena dan riset gap maka perlu menganalisis lebih jauh Dampak Orientasi Kewirausahaan dan Strategi Usaha Terhadap Daya Saing Dalam Meningkatkan Kinerja Usaha (Studi Kasus Pelaku UMKM Pemerintah Kota Kuningan)

Rumusan masalah penelitian antara lain:

1. Adakah Strategi Bisnis berpengaruh terhadap Daya saing?
2. Adakah Orientasi Kewirausahaan berpengaruh terhadap Bisnis?
3. Adakah Strategi Bisnis berpengaruh terhadap Kinerja Bisnis?
4. Adakah Oreintasi Kewirausahaan berpengaruh terhadap Kinerja Bisnis?
5. Adakah Daya saing berpengaruh terhadap Kinerja Bisnis?

Keterbaharuan melalui penelitian ini adalah pengujian secara komprehensif tentang pengaruh orientasi kewirausahaan dan strategi bisnis terhadap Daya saing dan kinerja bisnis pelaku UMKM di Kabupaten Kuningan. Berdasarkan penjabaran di atas, tujuan penelitian ini adalah untuk mengetahui pengaruh orientasi Strategi bisnis dan orientasi kewirausahaan terhadap Daya Saing dan kinerja bisnis, serta pengaruh Daya saing terhadap kinerja Bisnis

Urgensi penelitian Masukkan referensi Para Pelaku UMKM di Kabupaten Kuningan dalam pola sistem Pengelolaan bisnis Bersama terkait dengan adanya Bumbdes dalam menetapkan kebijakan terkait Strategi peningkatan perekonomian bagi Para Pelaku UMKM di Kabupaten Kuningan. Selain itu, perlu adanya perhatian pemerintah untuk lebih memperhatikan pelaku UMKM agar munculnya banyak pelaku bisnis yang baru lagi lebih menarik untuk melusuri pengetahuan tentang Orientasi Kewirausahaan dan Strategi Bisnis dalam pengelolaan UMKM agar tetap kompetitif.

2. Kajian Literatur

2.1 Orientasi Kewirausahaan

Kewirausahaan ditandai dengan semangat yang selalu dapat meminimalkan kesalahan, kebiasaan, dan tugas. Sikap aktif dan dinamis adalah kuncinya. Seorang pengambil risiko dapat didefinisikan sebagai orang yang berfokus pada peluang dalam ketidakpastian konteks pengambilan keputusan. Hambatan risiko merupakan faktor penting yang memisahkan bisnis dari kewirausahaan, tetapi sebenarnya tidak. Karakteristik berorientasi bisnis utama adalah pengukuran risiko yang optimal dan toleransi risiko. Peran Oleh karena itu, teknologi informasi merupakan alat terbaik untuk mendeteksi masalah yang terjadi di masyarakat. Selain tingkat pendidikan dan kemauan untuk mengambil risiko, mencoba berbagai hal juga memainkan peran utama dalam keterampilan manajer. Dengan kekayaan pengalaman bisnis, eksekutif juga sangat baik dalam mengidentifikasi kebutuhan konsumen untuk produk mereka (Hadjimanolis, 2000, p.237).

2.2 Strategi Bisnis

Suatu organisasi bisnis dapat tumbuh dan berkembang jika menganut konsep efisiensi dan produktivitas dalam menjalankan usahanya. Tidak dapat dipungkiri bahwa terciptanya suatu organisasi bisnis akan mendatangkan keuntungan yang optimal. Langkah untuk memenangkan persaingan adalah dengan menerapkan strategi pemasaran yang tepat dari segi kualitas, harga dan daya saing produk yang dihasilkan. Strategi komersial yang baik untuk menjual produk di masa pandemi COVID-19 adalah media elektronik dengan jangkauan pemasaran yang sangat luas, tanpa perlu bertemu produsen dan konsumen di satu tempat (Olya, 2020; Riyadi, Mahkota, & Suyadi, 2014; Kaplan, 2012). Hasil studi empiris Bastian (2015), Jermias (2008), dan O'Brien (2003) menunjukkan bahwa penggunaan teknologi informasi melalui jejaring sosial merupakan strategi bisnis yang tepat untuk menjual produk tanpa batas waktu. Saat ditampilkan, Anda dapat menutupnya. Pertimbangkan keuangan perusahaan.

2.3 Daya Saing

Untuk tetap kompetitif dalam bisnis Anda, perusahaan menggunakan aspek-aspek tertentu seperti kemampuan untuk menggunakan dan menciptakan sumber daya baru seperti halnya Keterampilan (melalui teknologi baru dan aplikasi perangkat lunak) dan sumber daya baru yang meningkat seiring waktu. Anda harus bisa mengatasinya. Pengembangan produk baru. Memperkenalkan strategi nilai tambah ke dalam proses pengembangan sumber daya manusia akan memberi Anda keunggulan kompetitif. Akhirnya, hasil kinerja yang sangat baik dan manfaat produksi mencerminkan manfaat kompetitif (Agha, Sabah, 2012). Perusahaan menciptakan daya saing melalui kompetisi atau prioritas. Ini didefinisikan sebagai preferensi atau aspek strategis dari pilihan perusahaan untuk bersaing di pasar sasaran. Banyak prioritas kompetitif telah diidentifikasi dalam literatur. Bahkan, beberapa langkah untuk mendapatkan keunggulan kompetitif dijelaskan dalam beberapa referensi putih (Russel, Suzana N, 2014). Daya Saing Berdasarkan teori dasar, realitas, dan dinamika konkret untuk meningkatkan daya saing, daya saing dapat dibagi menjadi lima jenis umum: posisi dan pergerakan yang menguntungkan (dinamis), keunggulan dan keunggulan. manfaat konektivitas (kumulatif), imbalan tetap sementara.

2.4 Kinerja Bisnis

Kinerja suatu perusahaan pada hakekatnya adalah kinerja organisasi perusahaan dan tercermin dari hasil. Hasil kinerja ini tidak sepenuhnya akurat jika dilihat dari satu dimensi. Para peneliti setuju bahwa mengukur kinerja jaringan menggunakan metrik tunggal tidak cukup (Day & Wensley, 1998; Jaworski & Kohli, 1993). Sebuah studi oleh Jaworski & Kohli (1993), Chang (1998), dan Slater & Narver (2000) mengukur kinerja perusahaan dalam hal keseluruhan tahun-ke-tahun dan kinerja keseluruhan bila dibandingkan dengan pesaing utamanya. Kinerja perusahaan diukur dengan profitabilitas dan penetapan tujuan. Pengukuran kinerja memiliki dua perspektif: subjektif dan objektif. Dalam budaya perusahaan Asia, informasi tentang kinerja perusahaan seringkali merupakan rahasia dagang, dan perusahaan enggan mengungkapkan data kinerja. Jaworski dan Kohli (1993) menunjukkan bahwa ada hubungan yang kuat antara pengukuran objektif dan tanggapan subjektif. Banyak variasi dimensi yang digunakan dalam penelitian ini. Beberapa di antaranya diusulkan oleh Robinson (1990), Kaplan & Norton (1996), Walker & Ruekert (1987), dan Ranchod (2004). Multi-Model Performance Framework (MMPF) juga sangat menarik: motivasi karyawan, kinerja pasar, produktivitas kinerja, dan kepuasan berbagai pemangku kepentingan seperti pelanggan, investor, karyawan, pemasok, dan masyarakat. Ada empat aspek, termasuk dampak sosial. Kerangka konseptual yang baru-baru ini dikembangkan adalah Performance Prism. Hal ini menunjukkan bahwa sistem pengukuran kinerja harus diatur di sekitar lima aspek kinerja yang berbeda namun relevan (Ringim, Kabiru Jinjiri, 2012).

3. Metode Penelitian

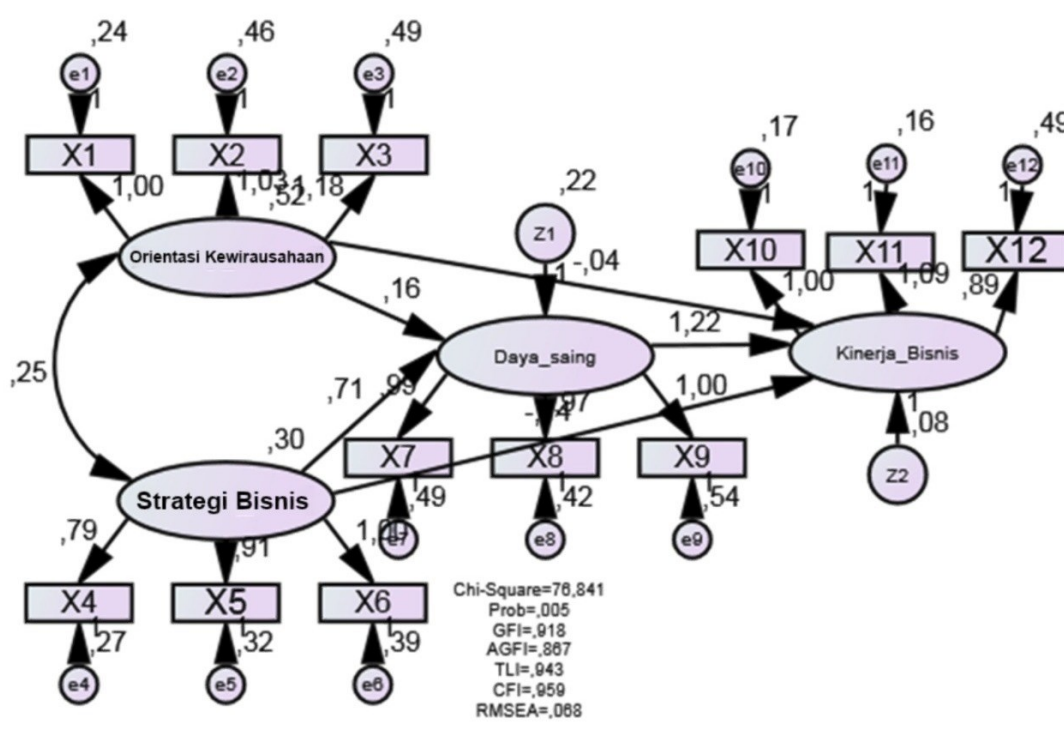
Metode Penelitian Populasi dan kelompok sampel menarik perhatian peneliti karena merupakan peristiwa, objek, atau orang yang sejenis, kombinasi objek yang dianggap dunia penelitian. Dalam survei ini, populasi yang disurvei adalah Pelaku UMKM Kabupaten Kuningan yang belum diketahui jumlah pastinya (Ferdinad, 2006). Sampel adalah bagian dari populasi yang terdiri dari beberapa anggota populasi. Subset ini diadopsi karena seringkali tidak mungkin untuk memvalidasi semua anggota populasi. Oleh karena itu, ia membentuk salah satu wakil dari populasi yang disebut sampel. Penelitian ini mensurvei 130 konsumen produk UMKM di Kabupaten Kuningan.

Jenis data dan sumber pengumpulan data adalah proses yang sistematis dan standar untuk mendapatkan data yang Anda butuhkan. Data yang dikumpulkan untuk penelitian kami adalah data primer dengan menggunakan penelitian yang diperoleh sebagai hasil dari penyebaran pertanyaan tentang teknologi informasi, orientasi pasar, keunggulan kompetitif, dan kinerja perusahaan. Metode Pengumpulan Data Penelitian yang berhasil harus digunakan untuk hasil yang maksimal atau untuk menerapkan teknik yang baik. Teknik pengumpulan menggunakan observasi dan survei.

Teknik Analisis Dalam analisis data penelitian ini, model pengujian hipotesis menggunakan Structural Equation Modeling (SEM) dalam paket software statistik AMOS 2.1. Pemodelan persamaan struktural (SEM) adalah teknik statistik yang secara bersamaan dapat menguji sejumlah besar kerabat "kompleks" (Hair et al., 1995). Alasan menggunakan SEM adalah untuk melakukan tes konfirmasi ekstrinsik dan intrinsik yang konstruktif. Uji konfirmasi konfigurasi ekstrinsik bertujuan untuk menguji kelayakan model antara variabel bebas dan variabel perantara, dan uji konfirmasi konfigurasi intrinsik adalah model antara variabel perantara dan variabel terikat. Hal ini dilakukan untuk mendapatkan hasil penelitian yang baik. Keuntungan menggunakan SEM dalam penelitian ini adalah dapat membangun dimensi suatu konsep atau elemen. Hal ini sangat umum digunakan untuk mengukur efek hubungan yang ada secara teoritis (Hair et al., 1995).

4. Hasil dan Pembahasan

Berikut ini adalah gambar hasil analisis Structural Equation Model (SEM).



Gambar 1. Structural Equation Model (SEM)

dengan data atau fit seperti yang terlihat pada Tabel 4 berikut ini :

Tabel 4. Hasil Pengujian Kelayakan Model Structural Equation Model (SEM)

Goodness of Fit Indeks	Cut-off Value	Hasil Analisis	Evaluasi Model
Chi – Square	Diharapkan kecil	76,814	Baik
Significant Probability	≥ 0.05	0,005	Baik
GFI	≥ 0.90	0,918	Baik
AGFI	≥ 0.90	0,867	Marjinal
TLI	≥ 0.95	0,943	Baik
CFI	≥ 0.95	0,959	Baik
RMSEA	≤ 0.08	0,068	Baik

Sumber: Data Olahan, 2021

Untuk uji statistik terhadap hubungan antar variable yang nantinya digunakan sebagai dasar untuk menjawab hipotesis penelitian yang telah diajukan. Uji statistik hasil pengolahan dengan SEM dilakukan dengan melihat tingkat signifikansi hubungan

antar variable yang ditampakkan melalui nilai Probabilitas(p) dan Critical Ratio (CR) masing-masing hubungan antar variable. Proses pengujian statistik ini tampak pada tabel berikut:

Tabel 4. Standardized Regression Weight

			ESlime
Daya Saing	<--	Orientasi Kewirausahaan	0,71
Daya saing	<--	Strategi Bisnis	0.549
Kinerja Bisnis	<--	Daya saing	1021
Kinerja Bisnis	<--	Orientasi Kewirausahaan	-0,038
Kinerja Bisnis	<--	Strategi Bisnis	-0,1
X1	<--	Orientasi Kewirausahaan	0,828
X2	<--	Orientasi Kewirausahaan	0,738
X3	<--	Orientasi Kewirausahaan	0,773
X 6	<--	Strategi Bisnis	0,664
X 5	<--	Strategi Bisnis	0,665
X4	<--	Strategi Bisnis	0,642
X9	<--	Daya_Asing	0,67
X8	<--	Daya_Saing	0,706
X7	<--	Daya_Saing	0,684
X10	<--	Kinerja_Bisnis	0,886
X11	<--	Kinerja_Bisnis	0,907
X12	<--	Kinerja_Bisnis	0,713

Sumber: Data olahan, 2021

5 Setelah semua asumsi dapat dipenuhi, selanjutnya akan dilakukan pengujian hipotesis. Pengujian hipotesis penelitian ini dilakukan berdasarkan nilai Critical Ratio (CR) dari suatu hubungan kausalitas dari hasil pengolahan SEM sebagaimana pada tabel berikut:

Tabel 5. Hasil Pengolahan SEM

			Estimate	S.E.	C.R.	P
Daya_Saing	<---	Orientasi_Kewirausahaan	0,157	0,138	1,137	0,256
Daya_saing	<---	Strategi_Bisnis	0,713	0,218	3,275	0,001
Kinerja_Bisnis	<---	Daya_saing	1,218	0,251	4,848	***
Kinerja_Bisnis	<---	Orientasi_Kewirausahaan	-0,042	0,127	-0,329	0,742
Kinerja_Bisnis	<---	Strategi_Bisnis	-0,144	0,259	-0,555	0,579

Sumber: Data olahan, 2021

Hasil perhitungan dari CR adalah 1,137 dan probabilitasnya adalah 0,256, yaitu lebih besar dari 0,05. Hal ini menunjukkan bahwa orientasi kewirausahaan tidak mempengaruhi daya saing. Oleh karena itu, H1 ditolak. Hasil penelitian ini menunjukkan bahwa orientasi kewirausahaan yang ada tidak lebih kompetitif. Hasil perhitungan yang diperoleh dari CR adalah 3,275, probabilitas 0,001 dan lebih kecil dari 0,05. Menunjukkan bahwa H2 dapat diterima karena strategi bisnis mempengaruhi daya saing. Hasil survei ini menunjukkan bahwa strategi bisnis yang ditingkatkan membuat daya saing para pelaku Umkm semakin kompetitif. Hasil perhitungan yang diperoleh dari CR adalah -0,329, probabilitasnya adalah 0,742, yang lebih kecil dari 0,05. Hal ini menunjukkan bahwa orientasi kewirausahaan tidak berpengaruh terhadap kinerja bisnis. Oleh karena itu, H3 ditolak. Hasil perhitungan yang diperoleh CR adalah -0,555, probabilitasnya 0,579, lebih besar dari 0,05. Artinya, strategi bisnis tidak mempengaruhi kinerja bisnis Anda. Oleh karena itu, H4 ditolak. Hasil perhitungan yang diperoleh dari CR adalah 4,884, probabilitasnya adalah 0,000, lebih besar dari 0,05. Artinya daya saing yang tinggi mempengaruhi kinerja perusahaan. Oleh karena itu, H5 diterima.

5. Kesimpulan dan Saran

5.1. Kesimpulan

Kesimpulan dari lima hipotesis tersebut adalah sebagai berikut:

1. Orientasi Kewirausahaan tidak berpengaruh terhadap daya saing. Pemahaman dan penerapan terhadap Orientasi Kewirausahaan dengan baik tidak memberikan dampak langsung terhadap daya saing, karena bukan bagian dari strategi dalam daya saing menghadapi pesaing.
2. Strategi bisnis memiliki pengaruh terhadap daya saing. Strategi Bisnis yang dilakukan memberikan dampak meningkatkan daya saing dibandingkan pesaing.
3. Orientasi Kewirausahaan memiliki pengaruh terhadap kinerja bisnis. Orientasi Kewirausahaan yang ditingkatkan penggunaannya bagi pengelola sangat mempengaruhi kinerja bisnis.
4. Strategi Binis tidak memiliki pengaruh terhadap kinerja Bisnis. Persepsi mengenai Strategi bisnis yang belum ditingkatkan tidak menjadikan kinerja bisnis yang lebih baik.
5. Daya saing memiliki pengaruh terhadap kinerja bisnis. Ketika daya saing meningkat memberikan kinerja bisnis yang lebih baik.

5.1 Saran

Implikasi kebijakan dalam penelitian ini dapat disarankan melalui poin- poin sebagai berikut:

Orientasi Kewirausahaan

Orientasi kewirausahaan dalam penanganan bisnis UMKM ² seseorang berani mengambil risiko dapat didefinisikan sebagai seseorang yang berorientasi pada peluang dalam ketidakpastian konteks pengambilan keputusan. Hambatan risiko merupakan faktor kunci yang membedakan perusahaan dengan jiwa wirausaha dan tidak. Fungsi utama dari tingginya orientasi kewirausahaan adalah bagaimana melibatkan pengukuran risiko dan pengambilan risiko secara optimal.

Strategi Bisnis

Strategi Bisnis diharapkan dapat melakukan proses Peningkatan nilai bagi pelanggan terhadap bisnisnya, Narver dan Slater (1990,p.21) mendefinisikan Strategi bisnis sebagai budaya organisasi yang paling efektif dalam menciptakan perilaku penting untuk penciptaan nilai unggul bagi pembeli serta kinerja dalam bisnis.

Daya saing

Pelaku UMKM di Kabupaten Kuningan diharapkan memiliki strategi untuk menggali keunikan - keunikan yang berbeda dibandingkan produk yang lain yang ada di Kabupaten Kuningan yang dimiliki, dengan menciptakan daya saing diartikan sebagai strategi benefit dari pelaku UMKM dengan melakukan inovasi produk dengan produk bersaing lebih efektif dalam pasarnya.

Kinerja Bisnis

Pelaku Bisnis diharapkan dapat meningkatkan kinerja bisnisnya dengan tetap membangun produk lebih baik lagi dengan meningkatkan pemasaran melalui *digital marketing*. Begitu pula menginovasi produk dapat meningkatkan profit dari bisnis tersebut.

Referensi

- Agha, S. 2012. *Effect of Core Competence on Competitive Advantage and Organizational Performance*. International Journal of Business and Management, 1(7):192-204.
- Dess dan Picken. 2000. *Creating Competitive (dis)advantage*. Academy of Management Executive Vol.13 No.3.
- Ferdinand, Augusty. (2000). Manajemen Pemasaran: Sebuah Pendekatan Strategy. Research PaperSeries.No.01 Program Magister Manajemen Universitas Diponegoro.
- Ferdinand, A. 2002. *Structural Equation Modelling Dalam Penelitian Manajemen*. Universitas Diponegoro, Semarang.
- Frank, Hermann; Alexander Kessler; Matthias Fink. (2010). Entrepreneurial Orientation and Business Performance – A Replication Study.
- Gunawan, Wely Hadi, (2018). Faktor-faktor Keunggulan Bersaing dan Implikasi Terhadap Kinerja Perusahaan. *Indonesian Journal of Strategic Management*. Vol 1, No 2.
- Hadjimanolis, Athanasios, 2000. *An Investigation of Innovation antecedents in small Firms in the Cntextof asmall Developing Country*. R & D Management. vol.30.
- Ibrahim,A.R., 2009. *The Relationship of Intellectual Capital, Innovation and Organizational Performance: a Preliminary Study in Malaysian SMEs*. International Journal of Management Innovation Systems, Vol. 1, No.1, pp.1-1
- Jaworski, B.J., & Kohli, A.K., 1993. *Market Orientation: Antecedents and Consequences*. Journal of Marketing.
- Knight, G. 2000. *Entrepreneurship and Marketing Strategy: the SME Under Globalization*. Journal of International Marketing, ISSN 1069-031X, Vol.8, No.2 (2000).
- Law, R., Qi, S. & Buhalis, D., 2010. *Progress in tourism management: A review of website evaluation in tourism research*. Tourism Management, 31(3), pp.297-313
- Prakosa, B. 2005. Pengaruh Orientasi Pasar, Inovasi dan Orientasi Pembelajaran terhadap Kinerja Perusahaan untuk Mencapai Keunggulan Bersaing (Studi Empiris pada Industri Manufaktur di Semarang). *Jurnal Studi Manajemen dan Organisasi*. 2 (1)
- Prasetya, D.I. 2002. Lingkungan Eksternal, Faktor Internal, dan Orientasi Pasar Pengaruhnya Terhadap Kinerja Pemasaran, *Jurnal Sains Pemasaran Indonesia*, ISSN 1412-8527, Vol.1, No.3, Hal.219-240
- Russell, S.N. & Millar, H.H., 2014. *Exploring the Relationships among Sustainable Manufacturing Practices. Business Performance and Competitive Advantage: Perspectives from a Developing Economy*. Journal of Management and Sustainability, Vol. 4, No. 3, pp.37–54.
- Ulya, H. N. (2020). Alternatif Strategi Penanganan Dampak Ekonomi Covid-19 Pemerintah Daerah Jawa Timur pada Kawasan Agropolitan. *Jurnal of Islamic Economic and Business*, Vol. 3 No. 1, 80-109.

● **17% Overall Similarity**

Top sources found in the following databases:

- 17% Internet database
- 4% Publications database
- Crossref database

TOP SOURCES

The sources with the highest number of matches within the submission. Overlapping sources will not be displayed.

1	garuda.kemdikbud.go.id Internet	7%
2	eprints.undip.ac.id Internet	4%
3	journals.upi-yai.ac.id Internet	2%
4	journal.uniku.ac.id Internet	1%
5	core.ac.uk Internet	<1%
6	media.neliti.com Internet	<1%
7	es.scribd.com Internet	<1%
8	anzdoc.com Internet	<1%
9	ejournal.unitomo.ac.id Internet	<1%

10

repofeb.undip.ac.id

Internet

<1%

● Excluded from Similarity Report

- Crossref Posted Content database
- Bibliographic material
- Cited material
- Manually excluded sources
- Submitted Works database
- Quoted material
- Small Matches (Less than 20 words)

EXCLUDED SOURCES

researchgate.net

Internet

97%